

Aluminium-Profile

Übersicht

PP-Profile Paneelprofile

2-4

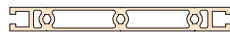


PP 50

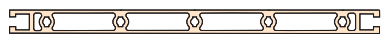


PP 100

PP 150



PP 200



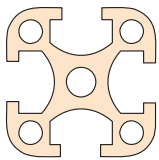
PP 250



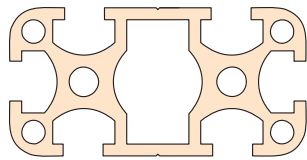
PP 50L

PU-Profile Universalprofile

2-5



PU 25



PU 50

PT-Profile T-Nutenplatten

2-6



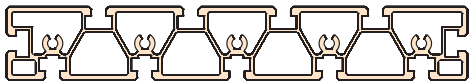
PT 25



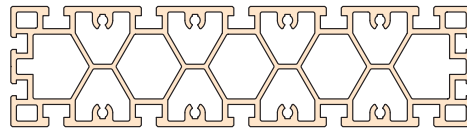
PT 50

RE-Profile Rechteckprofile

2-8



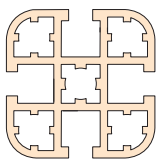
RE 40



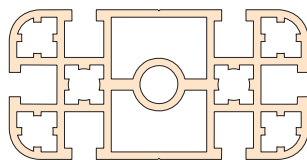
RE 65

PL-Profile Rahmenleichtprofile

2-10



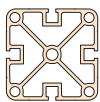
PL 40



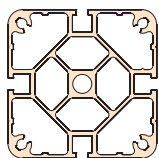
PL 80

PS-Profile Ständerprofile

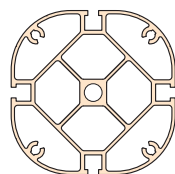
2-11



PS 50



PS 80



PS 100

Aluminium-Profile

Übersicht

■ AT Arbeitstische	2-13
■ Zubehör	2-14
■ Profil-Verbindungen	2-16
■ Profil-Schnellspanverbindungen	2-17

Paneelprofile



PP-Profile

Merkmale

- Zum schnellen und einfachen Aufbau von Rahmen, Tischen und Gestellen
- Aluminium, natur eloxiert
- Gefertigt nach DIN EN 12020-2
- leicht, sehr tragfest
- Hochkant besonders geeignet als tragende Verkleidung, nehmen auch höhere Belastungen auf
- Mit unseren Profilverbindungen werden mittels Profilbohrungen und Innensechskantschrauben in Verbindung mit PS-Profilen sehr feste, zug-, verdreh- und biegestabile Verbindungen hergestellt
- Profilschnitt auf Anfrage
- umfangreiches Zubehör (siehe Seite 2-14)

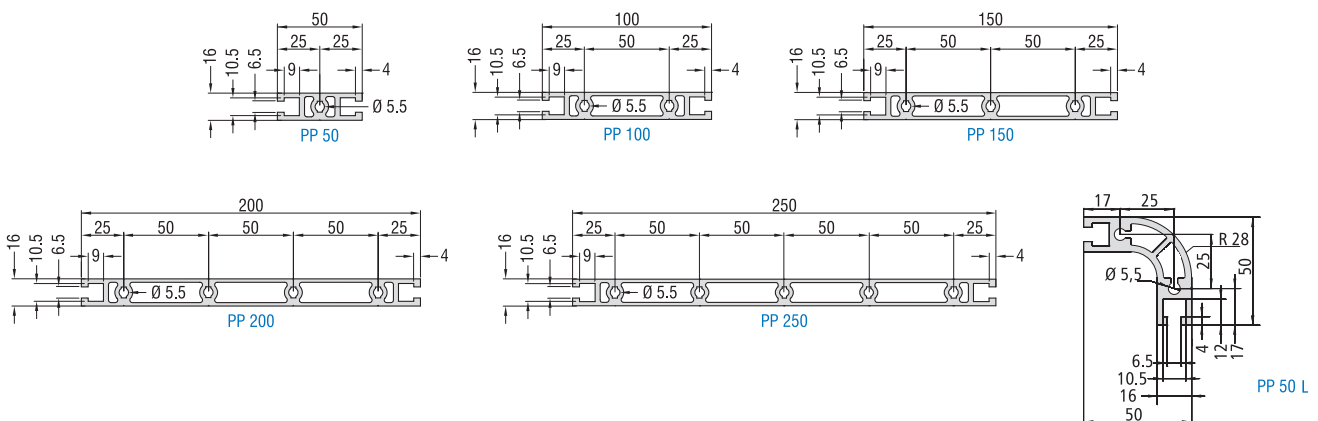
Technische Daten

	PP 50 L	PP 50	PP 100	PP 150	PP 200	PP 250
Maße (B x H)	50 x 50 mm	50 x 16 mm	100 x 16 mm	150 x 16 mm	200 x 16 mm	250 x 16 mm
Länge	bis 3 Meter (Sonderlängen auf Anfrage)					
Gewicht	ca. 1,7 kg/m	ca. 1,1 kg/m	ca. 1,9 kg/m	ca. 2,6 kg/m	ca. 3,4 kg/m	ca. 4,1 kg/m
	2 Hohleinzüge Ø 5,5 mm für Schraube M6	1 Hohleinzug Ø 5,5 mm für Schraube M6	2 Hohleinzüge Ø 5,5 mm für Schraube M6 im 50er Raster	3 Hohleinzüge Ø 5,5 mm für Schraube M6 im 50er Raster	4 Hohleinzüge Ø 5,5 mm für Schraube M6 im 50er Raster	5 Hohleinzüge Ø 5,5 mm für Schraube M6 im 50er Raster
Trägheitsmoment I_x	13,25 cm ⁴	8,13 cm ⁴	67,27 cm ⁴	213,92 cm ⁴	482,77 cm ⁴	908,52 cm ⁴
Trägheitsmoment I_y	13,25 cm ⁴	1,37 cm ⁴	2,46 cm ⁴	3,55 cm ⁴	4,64 cm ⁴	5,74 cm ⁴
Widerstandsmoment W_x	4,39 cm ³	3,25 cm ³	13,45 cm ³	28,52 cm ³	48,27 cm ³	72,68 cm ³
Widerstandsmoment W_y	4,39 cm ³	1,71 cm ³	3,08 cm ³	4,44 cm ³	5,80 cm ³	7,17 cm ³

Bestelldaten

Art.-Nr. für L=1000 mm	201 045 1000	201 040 1000	201 041 1000	201 042 1000	201 043 1000	201 009 1000
Art.-Nr. für L=3000 mm	201 045 3000	201 040 3000	201 041 3000	201 042 3000	201 043 3000	201 009 3000

Maßzeichnungen



Universalprofile

PU 25 / PU 50



Merkmale

- Zum schnellen und einfachen Aufbau von Rahmen, Tischen und Gestellen
- Aluminium, natur eloxiert
- Gefertigt nach DIN EN 12020-2
- Leicht, kompakt, stabil
- **Universell einsetzbar**
- Für höhere Belastungen geeignet
- Mit unseren Spannverbindungen werden durch Profilbohrungen und Spannelemente sehr feste, zug-, verdreh- und biegestabile Verbindungen zwischen den Profilen hergestellt
- Profilschnitt auf Anfrage
- umfangreiches Zubehör (siehe Seite 2-14)

Option: - Pulverbeschichtungen
in anthrazit und lichtgrau

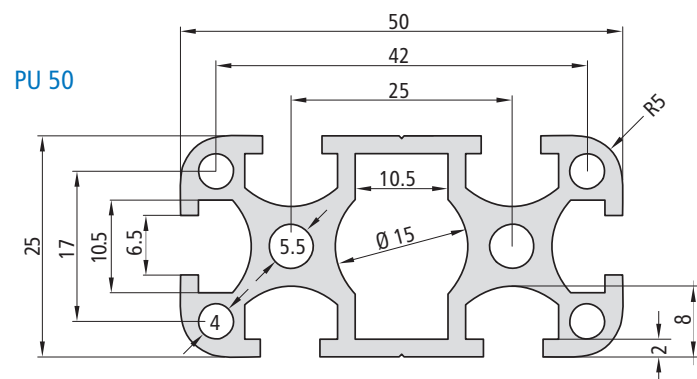
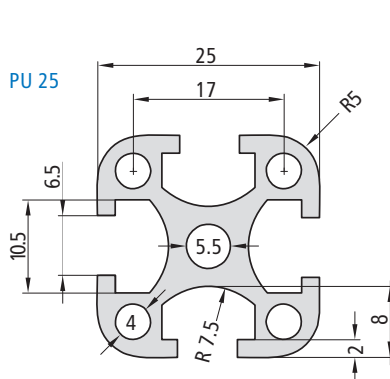
Technische Daten

	PU 25	PU 50
Maße (B x H)	25 x 25 mm	50 x 25 mm
Länge	bis 3 Meter (Sonderlängen auf Anfrage)	
Gewicht	ca. 0,7 kg/m	ca. 1,3 kg/m
	4 T-Nuteneinzüge für Gleitmuttern M6 Hohleinzug, Ø 5,5 mm für M6	4 T-Nuteneinzüge für Gleitmuttern M6 2 Hohleinzüge, Ø 5,5 mm für M6
Trägheitsmoment I_x	1,43 cm ⁴	10,99 cm ⁴
Trägheitsmoment I_y	1,43 cm ⁴	2,81 cm ⁴
Widerstandsmoment W_x	1,14 cm ³	4,40 cm ³
Widerstandsmoment W_y	1,14 cm ³	2,25 cm ³

Bestelldaten

Profilbezeichnung	Art.-Nr.: L = 1000 mm Art.-Nr.: L = 3000 mm
PU 25 B 25 x H 25 mm	200 001 1000 200 001 3000
PU 50 B 50 x H 25 mm	200 002 1000 200 002 3000

Maßzeichnungen



T-Nutenplatten

PT 25



Merkmale

- Universelle Präzisions-, Aufspann- und Bearbeitungsfläche
- Aluminium, natur eloxiert
- Gefertigt nach DIN EN 12020-2
- **Beidseitig plangefräst**
- Bei allen Maschinen einsetzbar
- Dickwandig, verzugsfrei und äußerst formstabil
- Profilzuschnitt auf Anfrage
- umfangreiches Zubehör (siehe Seite 2-14)
- Option:
 - Ablaufrinne für geringe Flüssigkeitsmengen

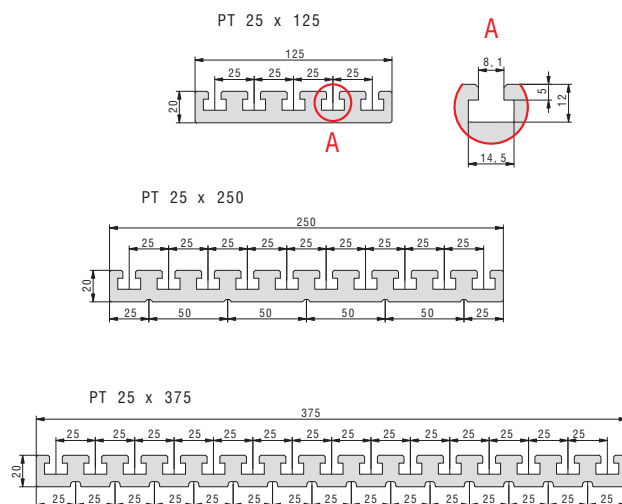
Technische Daten

Maße (B x H)	PT 25		
	125 x 20 mm	250 x 20 mm	375 x 20 mm
Länge	bis 3 Meter (Sonderlängen auf Anfrage)		
Gewicht	ca. 4,8 kg/m	ca. 9,6 kg/m	ca. 13,7 kg/m
T-Nuten	einseitig im Raster von 25 mm		
Trägheitsmoment I_x	243,36 cm ⁴	1848,57 cm ⁴	5996,01 cm ⁴
Trägheitsmoment I_y	6,46 cm ⁴	12,77 cm ⁴	17,90 cm ⁴
Widerstandsmoment W_x	38,94 cm ³	147,88 cm ³	319,79 cm ³
Widerstandsmoment W_y	6,46 cm ³	12,77 cm ³	17,90 cm ³

Bestelldaten

L [mm]	PT 25	PT 25	PT 25
	B 125 x H 20 mm	B 250 x H 20 mm	B 375 x H 20 mm
	Art.-Nr.	Art.-Nr.	Art.-Nr.
400	201 014 0400	201 018 0400	201 020 0400
500	201 014 0500	201 018 0500	201 020 0500
600	201 014 0600	201 018 0600	201 020 0600
700	201 014 0700	201 018 0700	201 020 0700
800	201 014 0800	201 018 0800	201 020 0800
900	201 014 0900	201 018 0900	201 020 0900
1000	201 014 1000	201 018 1000	201 020 1000
1100	201 014 1100	201 018 1100	201 020 1100
1200	201 014 1200	201 018 1200	201 020 1200
1300	201 014 1300	201 018 1300	201 020 1300
1400	201 014 1400	201 018 1400	201 020 1400
1500	201 014 1500	201 018 1500	201 020 1500
1800	201 014 1800	201 018 1800	201 020 1800
2000	201 014 2000	201 018 2000	201 020 2000
2500	201 014 2500	201 018 2500	201 020 2500
3000	201 014 3000	201 018 3000	201 020 3000

Maßzeichnungen



T-Nutensteine siehe Zubehör Aluminium-Profile

T-Nutenplatten

PT 50



Merkmale

- Universelle Präzisions-, Aufspann- und Bearbeitungsfläche
- Aluminium, natur eloxiert
- Gefertigt nach DIN EN 12020-2
- **Beidseitig plangefräst**
- Bei allen Maschinen einsetzbar
- Dickwandig, verzugsfrei und äußerst formstabil
- Profilzuschnitt auf Anfrage
- umfangreiches Zubehör (siehe Seite 2-14)

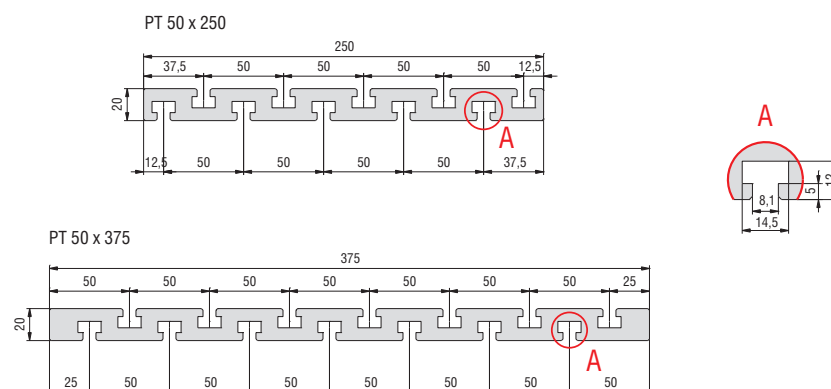
Technische Daten

	PT 50	
	250 x 20 mm	375 x 20 mm
Maße (B x H)	250 x 20 mm	375 x 20 mm
Länge	bis 3 Meter (Sonderlängen auf Anfrage)	
Gewicht	ca. 10,0 kg/m	ca. 14,8 kg/m
T-Nuten	beidseitig im Raster von 50 mm	
Trägheitsmoment I_x	2062,99 cm ⁴	6745,96 cm ⁴
Trägheitsmoment I_y	13,85 cm ⁴	20,63 cm ⁴
Widerstandsmoment W_x	165,04 cm ³	359,78 cm ³
Widerstandsmoment W_y	13,85 cm ³	20,63 cm ³

Bestelldaten

L [mm]	PT 50	PT 50
	B 250 x H 20 mm	B 375 x H 20 mm
	Art.-Nr.	Art.-Nr.
400	201 016 0400	201 019 0400
500	201 016 0500	201 019 0500
600	201 016 0600	201 019 0600
700	201 016 0700	201 019 0700
800	201 016 0800	201 019 0800
900	201 016 0900	201 019 0900
1000	201 016 1000	201 019 1000
1100	201 016 1100	201 019 1100
1200	201 016 1200	201 019 1200
1300	201 016 1300	201 019 1300
1400	201 016 1400	201 019 1400
1500	201 016 1500	201 019 1500
1800	201 016 1800	201 019 1800
2000	201 016 2000	201 019 2000
2500	201 016 2500	201 019 2500
3000	201 016 3000	201 019 3000

Maßzeichnungen



T-Nutensteine siehe Zubehör Aluminium-Profile

Rechteckprofile

RE 40



Merkmale

- Universelle Präzisions-, Spann- und Bearbeitungsfläche
- Als Stabilisator bei Maschinen- und Untergestellkonstruktionen
- Aluminium, natur eloxiert
- Gefertigt nach DIN EN 12020-2
- Leicht, sehr stabil
- In Kombination mit dem Zubehör sind zahlreiche Anwendungen möglich
- Profilschnitt auf Anfrage
- umfangreiches Zubehör (siehe Seite 2-14)

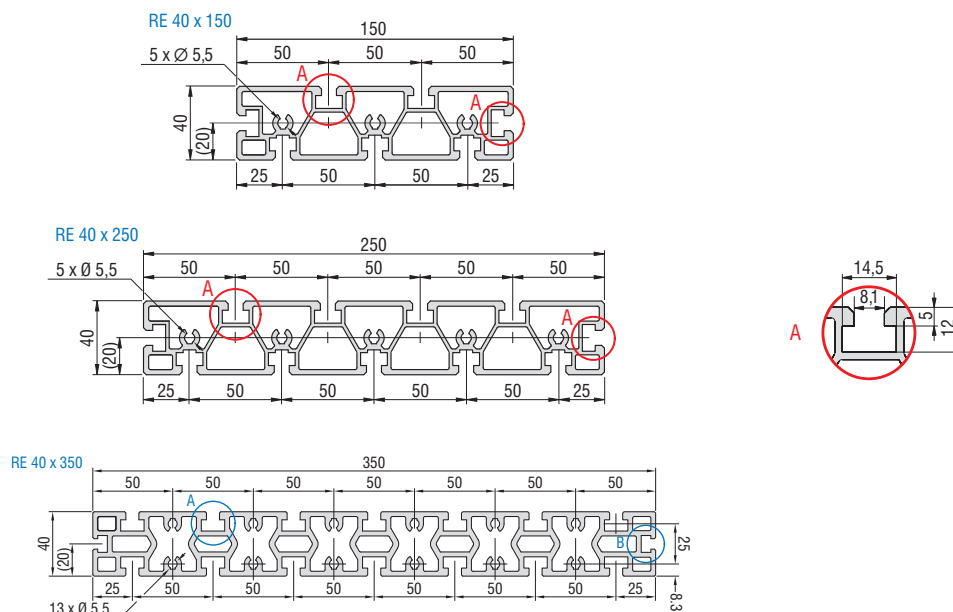
Technische Daten

Maße (B x H)	RE 40		
	150 x 40 mm	250 x 40 mm	350 x 40 mm
Länge	bis 3 Meter (Sonderlängen auf Anfrage)		
Gewicht	ca. 4,8 kg/m	ca. 7,6 kg/m	ca. 13,380 g/m
	mehrere Hohlkammern und T-Nuten-Einzüge für Gleitmuttern bzw. Gewindestreifen M6 sowie frontseitige Einzüge für Schrauben M6		
Trägheitsmoment I_x	393,7 cm ⁴	1654,53 cm ⁴	5.626,00 cm ⁴
Trägheitsmoment I_y	33,42 cm ⁴	54,18 cm ⁴	97,45 cm ⁴
Widerstandsmoment W_x	52,49 cm ³	131,64 cm ³	321,48 cm ³
Widerstandsmoment W_y	16,71 cm ³	27,09 cm ³	48,5 cm ³

Bestelldaten

Profilbezeichnung	Art.-Nr.: L = 1000 mm Art.-Nr.: L = 3000 mm
RE 40 B 150 x H 40 mm	201 035 1000 201 035 3000
RE 40 B 250 x H 40 mm	201 030 1000 201 030 9000
RE 40 B 350 x H 40 mm	201 031 1000 201 031 3000

Maßzeichnungen



Rechteckprofile

RE 65



Merkmale

- Universelle Präzisions-, Spann- und Bearbeitungsfläche
- Als Stabilisator bei Maschinen- und Untergestellkonstruktionen
- Aluminium, natur eloxiert
- Gefertigt nach DIN EN 12020-2
- Leicht, sehr stabil
- **Beidseitig plangefräst**
- In Kombination mit dem Zubehör sind zahlreiche Anwendungen möglich
- Profilschnitt auf Anfrage
- umfangreiches Zubehör (siehe Seite 2-14)

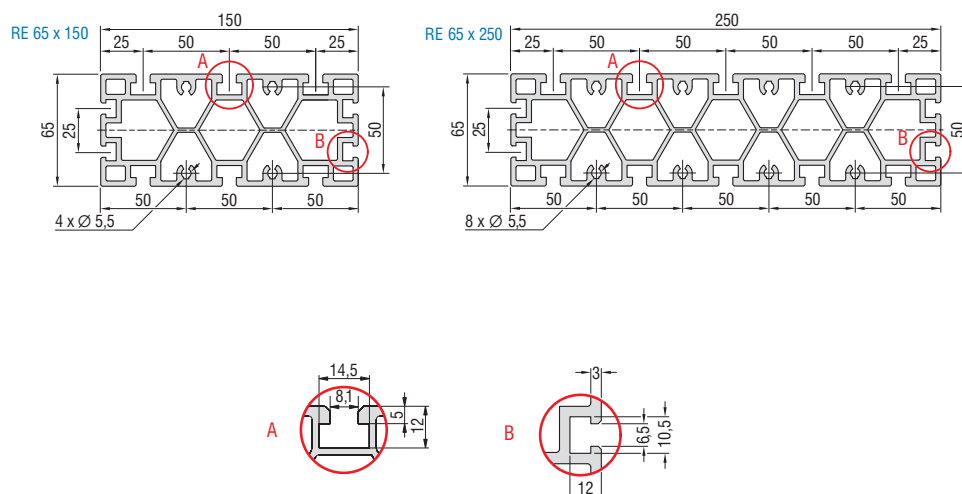
Technische Daten

	RE 65	
Maße (B x H)	150 x 65 mm	250 x 65 mm
Länge	bis 3 Meter (Sonderlängen auf Anfrage)	
Gewicht	ca. 7,7 kg/m	ca. 12,4 kg/m
	mehrere Hohlkammern und T-Nuten-Einzüge für Gleitmuttern bzw. Gewindestreifen M6 sowie frontseitige Einzüge für Schrauben M6	
Trägheitsmoment I_x	633,47 cm ⁴	2.658,48 cm ⁴
Trägheitsmoment I_y	148,87 cm ⁴	243,85 cm ⁴
Widerstandsmoment W_x	84,46 cm ³	212,68 cm ³
Widerstandsmoment W_y	45,83 cm ³	75,03 cm ³

Bestelldaten

Profilbezeichnung	Art.-Nr.: L = 1000 mm Art.-Nr.: L = 3000 mm
RE 65 B 150 x H 65 mm	201 034 1000 201 034 3000
RE 65 B 250 x H 65 mm	201 032 1000 201 032 3000

Maßzeichnungen



Rahmenleichtprofile

PL 40 / PL 80



Merkmale

- Zum schnellen und einfachen Aufbau von Rahmen, Tischen und Gestellen
- Aluminium, natur eloxiert
- Gefertigt nach DIN EN 12020-2
- Leicht, kompakt, stabil
- Für höhere Belastungen geeignet
- Mit unseren Spannverbindungen werden durch Profilbohrungen und Spannelemente sehr feste, zug-, verdreh- und biegestabile Verbindungen zwischen den Profilen hergestellt
- Profilschnitt auf Anfrage
- umfangreiches Zubehör (siehe Seite 2-14)

Option: - Pulverbeschichtungen
in anthrazit und lichtgrau

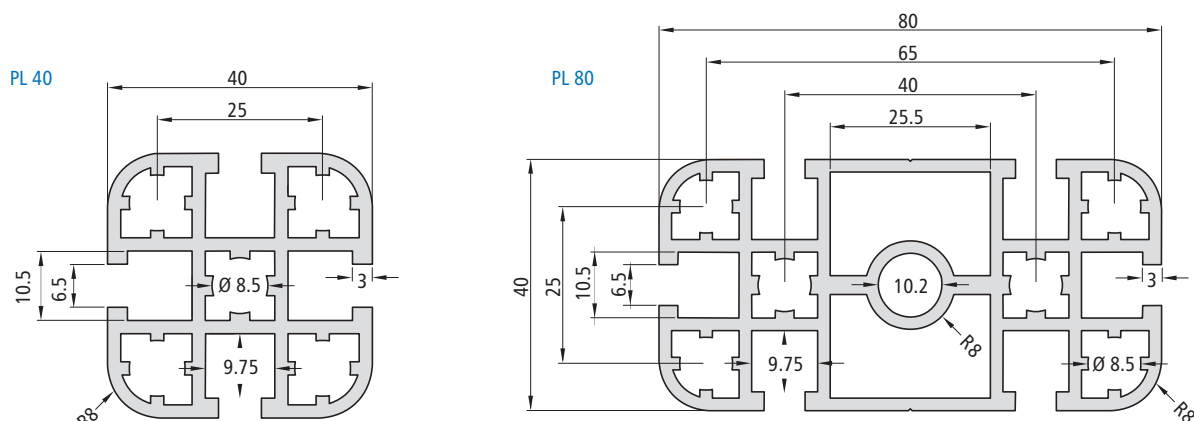
Technische Daten

	PL 40	PL 80
Maße (B x H)	40 x 40 mm	80 x 40 mm
Länge	bis 3 Meter (Sonderlängen auf Anfrage)	
Gewicht	ca. 1,5 kg/m	ca. 2,9 kg/m
	4 T-Nuteneinzüge für Gleitmuttern M6 5 Hohlzüge, Ø 8,5 mm für M10	6 T-Nuteneinzüge für Gleitmuttern M6 6 Hohlzüge, Ø 8,5 mm für M10 Hohlzug, Ø 10,2 mm für M12
Trägheitsmoment I_x	8,38 cm ⁴	64,40 cm ⁴
Trägheitsmoment I_y	8,38 cm ⁴	16,36 cm ⁴
Widerstandsmoment W_x	4,19 cm ³	16,10 cm ³
Widerstandsmoment W_y	4,19 cm ³	8,18 cm ³

Bestelldaten

Profilbezeichnung	Art.-Nr.: L = 1000 mm Art.-Nr.: L = 3000 mm
PL 40 B 40 x H 40 mm	200 008 1000 200 008 3000
PL 80 B 80 x H 40 mm	200 009 1000 200 009 3000

Maßzeichnungen



Ständerprofile

PS 50 / PS 80



Merkmale

- Zum schnellen und einfachen Aufbau von Rahmen, Tischen und Gestellen
- Aluminium, natur eloxiert
- Gefertigt nach DIN EN 12020-2
- Leicht, kompakt, stabil
- **Für hohe Belastungen geeignet**
- Mit unseren Spannverbindungen werden durch Profilbohrungen und Spannelemente sehr feste, zug-, verdreh- und biegestabile Verbindungen zwischen den Profilen hergestellt
- Profilschnitt auf Anfrage
- umfangreiches Zubehör (siehe Seite 2-14)

Option: - Pulverbeschichtungen
in anthrazit und lichtgrau

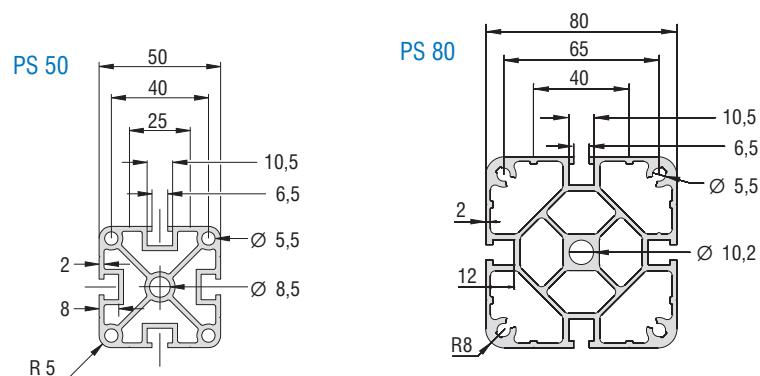
Technische Daten

	PS 50	PS 80
Maße (B x H)	50 x 50 mm	80 x 80 mm
Länge	bis 3 Meter (Sonderlängen auf Anfrage)	
Gewicht	ca. 2,3 kg/m	ca. 4,5 kg/m
	4 T-Nuteneinzüge für Gleitmuttern M6 4 Hohleinzüge, Ø 5,5 mm für M6 Hohleinzug Ø 8,5 mm für M10	4 T-Nuteneinzüge für Gleitmuttern M6 4 Hohleinzüge, Ø 5,5 mm für M6 Hohleinzug Ø 10,2 mm für M12
Trägheitsmoment I_x	22,06 cm ⁴	111,8 cm ⁴
Trägheitsmoment I_y	22,06 cm ⁴	111,8 cm ⁴
Widerstandsmoment W_x	8,82 cm ³	27,95 cm ³
Widerstandsmoment W_y	8,82 cm ³	27,95 cm ³

Bestelldaten

Profilbezeichnung	Art.-Nr.: L = 1000 mm Art.-Nr.: L = 3000 mm
PS 50 B 50 x H 50 mm	200 003 1000 200 003 3000
PS 80 B 80 x H 80 mm	200 014 1000 200 014 3000

Maßzeichnungen



Ständerprofile

PS100



Merkmale

- Zum schnellen und einfachen Aufbau von Rahmen, Tischen und Gestellen
- Aluminium, natur eloxiert
- Gefertigt nach DIN EN 12020-2
- Leicht, kompakt, stabil
- Für hohe Belastungen geeignet
- Mit unseren Spannverbindungen werden durch Profilbohrungen und Spannelemente sehr feste, zug-, verdreh- und biegestabile Verbindungen zwischen den Profilen hergestellt
- Profilschnitt auf Anfrage
- umfangreiches Zubehör (siehe Seite 2-14)

Option: - Pulverbeschichtungen in anthrazit und lichtgrau

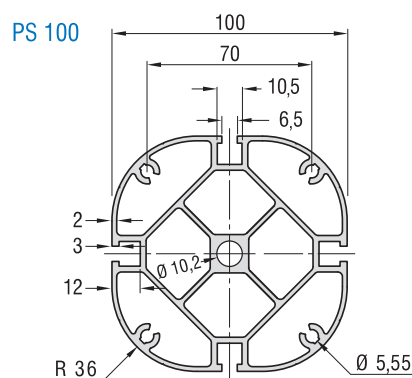
Technische Daten

	PS 100
Maße (B x H)	100 x 100 mm
Länge	bis 3 Meter (Sonderlängen auf Anfrage)
Gewicht	ca. 5,1 kg/m
	4 T-Nuteneinzüge für Gleitmuttern M6 4 Hohleinzüge, Ø 5,55 mm für M6 Hohleinzug Ø 10,2 mm für M12
Trägheitsmoment I_x	163,00 cm ⁴
Trägheitsmoment I_y	163,00 cm ⁴
Widerstandsmoment W_x	32,60 cm ³
Widerstandsmoment W_y	32,60 cm ³

Bestelldaten

Profilbezeichnung	Art.-Nr.: L = 1000 mm Art.-Nr.: L = 3000 mm
PS 100 B 100 x H 100 mm	200 015 1000 200 015 3000

Maßzeichnungen



Arbeitstische

AT

Merkmale

Arbeitstische AT zum Aufspannen von Vorrichtungen, Spannmitteln, zum Messen, Prüfen, Testen usw.

- Untergestell aus Aluminiumprofilen Serie PS mit Verstrebungen aus Aluminium-Paneelprofilen Serie PP
- Tischplatte aus Aluminium-Rechteckprofilen Serie RE 40 x 250 mm mit T-Nuteneinzügen

Optionen

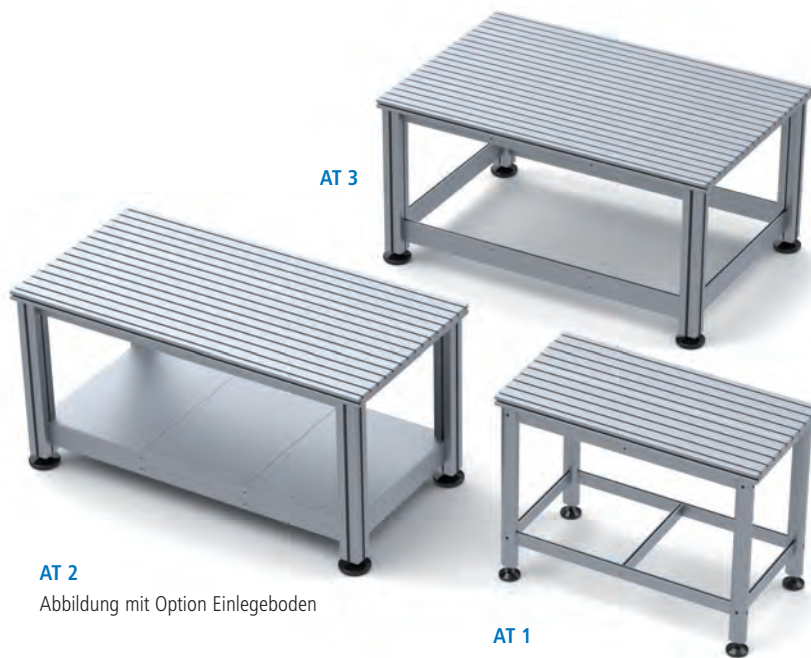
- Länge bis 2 m
- Verschiedenes Zubehör

Zubehör

Einlegeboden für AT 1
Art.-Nr.: **248551 0010**

Einlegeboden für AT 2
Art.-Nr.: **248551 0012**

Einlegeboden für AT 3
Art.-Nr.: **248551 0013**



AT 2

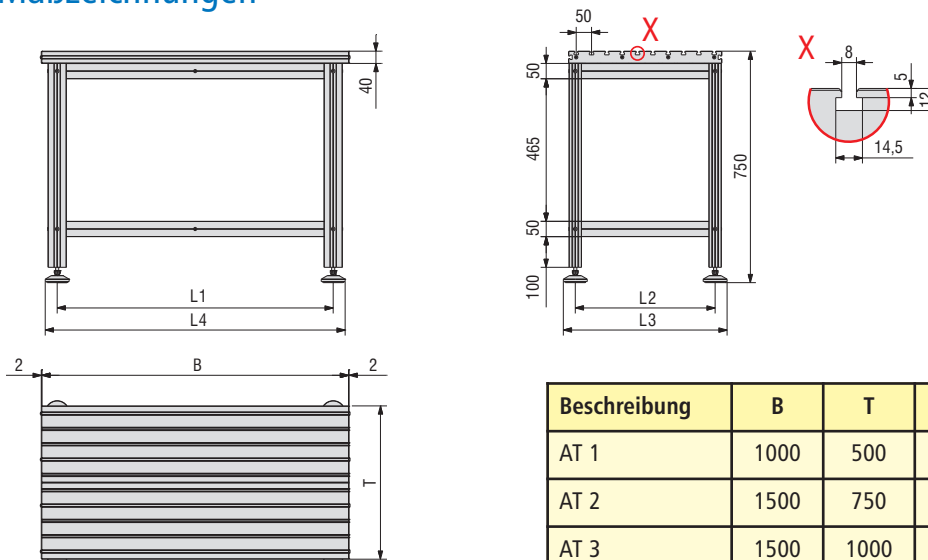
Abbildung mit Option Einlegeboden

AT 1

Bestelldaten

Artikel-Nr.	Beschreibung	Belastung: Flächenlast	Gewicht	Passend zu
248 550 0010	AT 1, B 1000 x T 500 x H 750 mm	200 kg	ca. 30 kg	
248 550 0012	AT 2, B 1500 x T 750 x H 750 mm	400 kg	ca. 60 kg	ICP 3020
248 550 0013	AT 3, B 1500 x T 1000 x H 750 mm	400 kg	ca. 75 kg	ICP/ICV 4030

Maßzeichnungen



Beschreibung	B	T	L 1	L 2	L 3	L 4
AT 1	1000	500	900	456	536	980
AT 2	1500	750	1380	660	780	1500
AT 3	1500	1000	1380	910	1030	1500

Zubehör

Gewindeschienen



Gewindeschiene M6

- 13 x 6 mm
- verzinkt
- M6 Ra 50 mm
- VE 3 St. à 1 m
- für PT / RE 40, 65

Art.-Nr.: **209010**

Gewindeschiene M6

- 10 x 4 mm
- verzinkt
- M6 Ra 50 mm
- VE 3 St. à 1 m
- für alle außer PT / RE 40, 65 / SP

Art.-Nr.: **209011**

Gleitmuttern



Gleitmutter M6 (Bild 1)

- L25 x B10 x H3,5
- verzinkt
- VE 100 Stück
- alle außer PT / RE 40, 65

Art.-Nr.: **209001 0005**

Gleitmutter M6 (Bild 1)

- L 25 x B 13 x H 5
- verzinkt
- VE 50 Stück
- für PT / RE 40, 65

Art.-Nr.: **209004 0001**

Gleitmutter 2 x M6 (Bild 2)

- L45 x B10 x H3,5
- verzinkt
- VE 50 Stück
- für alle außer PT / RE 40, 65

Art.-Nr.: **209002 0004**

Gleitmutter 2 x M6 (Bild 2)

- L 45 x B 13 x H 6
- verzinkt
- 2 x M6 Ra 25 mm
- VE 25 Stück
- für PT / RE 40, 65

Art.-Nr.: **209005 0001**

Gleitmutter M5

- L25 x B10 x H3,5
- verzinkt
- VE 20 Stück
- für alle außer PT / RE 40, 65

Art.-Nr.: **209006 0001**

Winkelgleitmutter

2 x M6 (Bild 3)

- verzinkt
- VE 25 Stück
- für alle außer PT / RE 40, 65

Art.-Nr.: **209021 0003**

Spezial-Winkelgleitmutter

3 x M6 (Bild 4)

- verzinkt
- VE 25 Stück
- für alle außer PT / RE 40, 65

Art.-Nr.: **209022 0003**

Gleitmuttern



Gleitmuttern M5 / M6

- verzinkt
- VE 20 Stück
- für PT25, PT 50, PS 200, RE 40 und RE 65 (Befestigung nur oben möglich) mit Feder

Art.-Nr.: **209005 0002** (M5/ Bild 1)Art.-Nr.: **209005 0003** (M6/ Bild 2) mit großer FaseArt.-Nr.: **209005 0004** (M6/ Bild 3) in Rhombus-FormArt.-Nr.: **209005 0005** (M5/ Bild 4)Art.-Nr.: **209005 0006** (M6/ Bild 5)

Spanneisen



Spanneisen SE

- mit Stellschraube M6
- VE 2 Stück
- für RE / PT

Art.-Nr.: **290051**

Spannvorrichtungen



Handhebel-Spannvorrichtung SH 1

- für RE / PT

Art.-Nr.: **290001**

Handhebel-Spannvorrichtung SH 2

- für RE / PT

Art.-Nr.: **290002**

Anschlagschienen



Anschlagschiene (verzinkt)

- B 20 x H 10
- Ra 50
- VE 2 St. + Befestigungsmaterial

L 125 mm

Art.-Nr.: **290021 0125**

L 175 mm

Art.-Nr.: **290021 0175**

L 225 mm

Art.-Nr.: **290021 0225**

T-Nutensteine

T-Nutenstein M6

- DIN 508
- gehärtet
- VE 20 Stück
- für PT / RE 40, 65

Art.-Nr.: **209119 0003**

Einfassungsband



Einfassungsband schwarz 1-teilig

- für Plattenstärken 3 - 4 mm
- VE 10 m

Art.-Nr.: **209202 0002** (PU-Profile)Art.-Nr.: **209202 0001**

(PP-/ RE- und PS-Profile)

Querstreben aus PP 50



Querstreben aus PP 50

- L 490 mm
- auf Gehrung gesägt
- Bohrungen M6
- für alle außer PT / RE 40, 65

Art.-Nr.: **209300 0000**

Scharnierband



Kunststoff-Scharnierband

- L 65 x B 40
- VE 10 St. + Befest.
- Ra 43 x 20 mm
- für PL

Art.-Nr.: **209050 0012**

Alu-Scharnierband

- L 40 x B 40 mm
- VE 10 St. + Befest.
- Ra 25 x 25 mm
- für alle außer PT / RE 40, 65

Art.-Nr.: **209050 0011**

Zubehör

Profil-Verbindungswürfel



Profil-Verbindungswürfel schwarz

- VE 10 Stück + Befestigungsmaterial
• für PU 25
- 2-fach Art.-Nr.: **209104 0002**
- 3-fach Art.-Nr.: **209103 0002**



Profil-Verbindungswürfel schwarz

- VE 10 Stück + Befestigungsmaterial
• für PU 25
- 3-fach Art.-Nr.: **209106 0002**
- 4-fach Art.-Nr.: **209107 0002**



Profil-Verbindungswürfel schwarz

- VE 10 Stück + Befestigungsmaterial
• für PU 25
- 4-fach Art.-Nr.: **209108 0002**
- 5-fach Art.-Nr.: **209109 0002**

T-Nuten-Abdeckung



T-Nuten-Abdeckung

- VE 30 m
- (türkis = ähnlich RAL 5018)
- für alle außer PT / RE 40, 65
- schwarz Art.-Nr.: **209201 0004**
- türkis Art.-Nr.: **209201 0003**
- lichtgrau Art.-Nr.: **209201 0007**

Profil-Abdeckungen



Profil-Abdeckungen schwarz

- PU 25 - 25 St.
Art.-Nr.: **209105 0003**
- PU 50 - 25 St.
Art.-Nr.: **209126 0003**
- PL 40 - 20 St.
Art.-Nr.: **209127 0003**
- PL 80 - 20 St.
Art.-Nr.: **209128 0003**
- PS 50 - 25 St.
Art.-Nr.: **209129 0003**
- PS 80 - 20 St.
Art.-Nr.: **209130 0003**
- PS 140 - 10 St.
Art.-Nr.: **209130 1001**

Aluminium-Eckverbinder



Alu-Eckverbinder

- L 25 x B 25 x H 15
- VE 10 Stück + Befestigungsmaterial
- für PL, PS, PU, PP
- natur Art.-Nr.: **209114 0101**
- schwarz Art.-Nr.: **209114 0111**
- L 40 x B 40 x H 22
- VE 10 Stück + Befestigungsmaterial
- für PP / PL / PS / PU
- natur Art.-Nr.: **209115 0101**
- schwarz Art.-Nr.: **209115 0111**
- L 50 x B 50 x H 15
- VE 10 Stück + Befestigungsmaterial
- für RE / PU / PS
- natur Art.-Nr.: **209116 0101**
- schwarz Art.-Nr.: **209116 0111**
- L 80 x B 80 x H 22
- VE 10 Stück + Befestigungsmaterial
- für PP / PL / PS / PU
- natur Art.-Nr.: **209117 0101**
- schwarz Art.-Nr.: **209117 0111**

Kunststoff-Gerätefüße



Kunststoff-Gerätefüße mit Gummiplatte

- VE 4 Stück + Stellschrauben
- schwarz

für PL 40 / PS 50

- Ø 60
- Stellschrauben M10 x 50
- Art.-Nr.: **209032 0003**

für PL 80 / PS 80

- Ø 80
- Stellschrauben M12 x 50
- Art.-Nr.: **209034 0001**

für PL 80 / PS 80

- Ø 120
- Stellschrauben M12 x 50
- schwarz
- Art.-Nr.: **209033 0003**

Lenkrollen



Gummibereifte Lenkrollen Ø 75 (M10)

- VE 4 Stück
- 2 mit und 2 ohne Feststeller
- für PL 40 / PS 50

Art.-Nr.: **209043 0011**

Aluminium-Gerätefüße



Aluminium-Gerätefüße mit Gummiplatte

- für PU 50
- VE 4 Stück, mit Stellschrauben
und Reduzierbuchsen
- Ø 50
- Stellschrauben M6 x 30
- natur
- Art.-Nr.: **209030 0000**

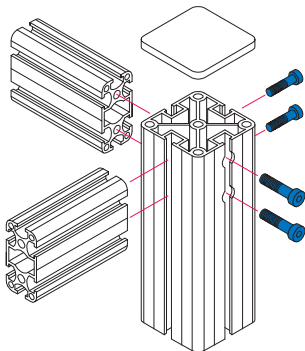
für PS 100 / 140

- Ø 170
- Stellschrauben M16 x 100
- schwarz
- Art.-Nr.: **209035 0001**

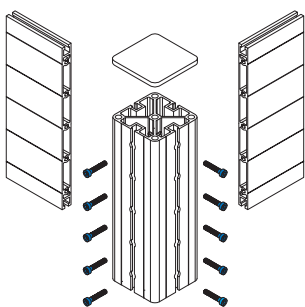
Profil-Verbindungen

Beispiele:

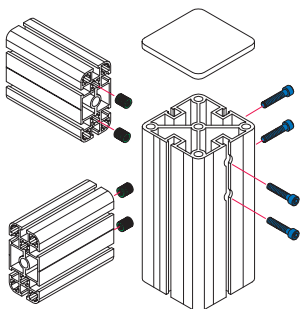
PS 50 mit PU 50



PS 50 mit PP 250



PS 80 mit PL 80



Innensechskantschrauben

Innensechskantschrauben M6 x 25 mm

- VE 10 St.
Art.-Nr.: **209147 0009**
- VE 50 St.
Art.-Nr.: **209147 0010**

Innensechskantschrauben M6 x 50 mm

- VE 10 St.
Art.-Nr.: **209147 0003**
- VE 50 St.
Art.-Nr.: **209147 0004**

Sechskantschraubendreher SW 5

- DIN 911
• VE 1 Stück
Art.-Nr.: **931152**

Gewindebuchsen

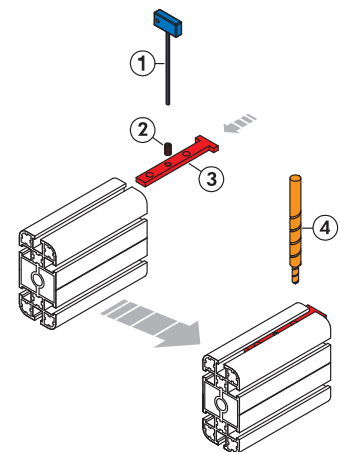
Gewindebuchsen M9 / M6

- VE 10 St.
Art.-Nr.: **209147 0001**
- VE 50 St.
Art.-Nr.: **209147 0002**

Gewindebuchsen M10 / M6

- VE 10 St.
Art.-Nr.: **209147 0124**
- VE 50 St.
Art.-Nr.: **209147 0125**

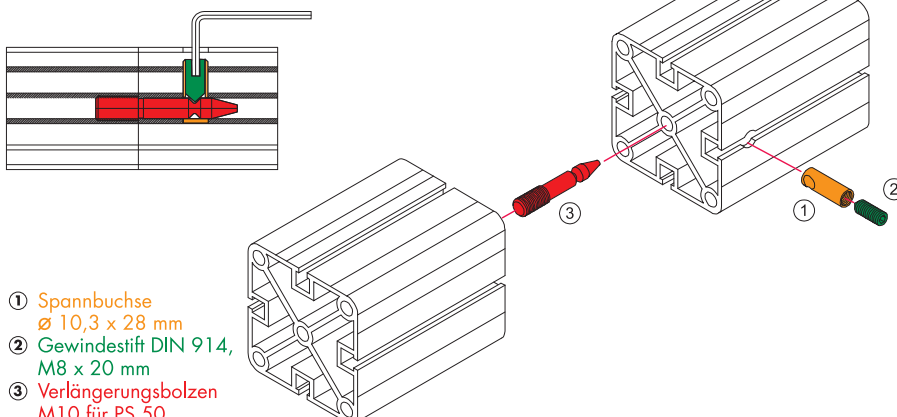
Beispiel PL 80



- ① Sechskantschraubendreher SW 3
- ② Gewindestift M5
- ③ Bohrschablone
- ④ Stufenbohrer
Ø 6 mm / Ø 10,4 mm

Beispiel:

Profil-Schnellspanverlängerung für PS 50



- ① Spannbuchse
Ø 10,3 x 28 mm
- ② Gewindestift DIN 914,
M8 x 20 mm
- ③ Verlängerungsbolzen
M10 für PS 50

für PS 50 / PL 40 (M10)

- Spannbuchse, Gewindestift, Verlängerungsbolzen
Art.-Nr.: **209147 0120**
- 50 Sätze
Art.-Nr.: **209147 0121**

für PS 80 / PL 80 (M12)

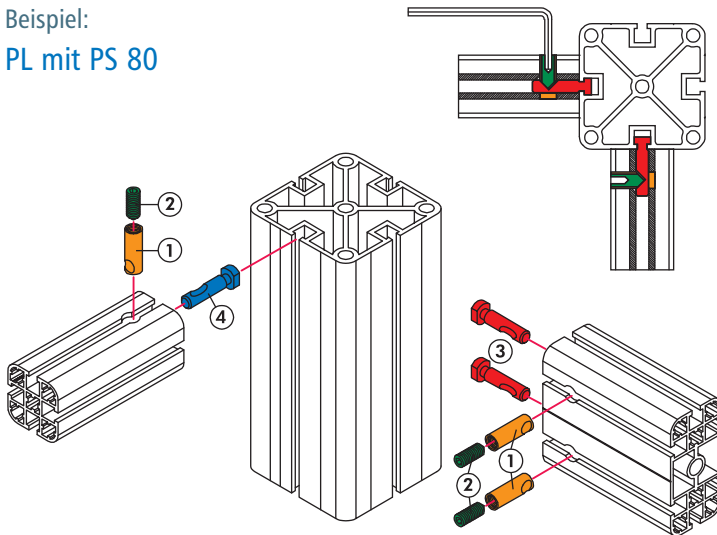
- Spannbuchse, Gewindestift, Verlängerungsbolzen
• 10 Sätze
Art.-Nr.: **209147 0122**
- 50 Sätze
Art.-Nr.: **209147 0123**

passende Bohrschablone 2 Art.-Nr.: 290015 0002

- #### Stufenbohrer
- Ø 6 / Ø 10,4 mm
Art.-Nr.: **400090**

Profil-Schnellspanverbindungen

Beispiel:
PL mit PS 80



- ① Spannbuchse \varnothing 10,3 x 28 mm
- ② Gewindestift DIN 914, M6 x 20 mm
- ③ Verbindungsbolzen 0° für PL 40 u. PL 80
- ④ Verbindungsbolzen 90° für PL 40 u. PL 80

Schnellspanverbindung

für PL

- Spannbuchse, Gewindestift und Bolzen 0°
- 10 Sätze:
Art.-Nr.: **209147 0102**
- 50 Sätze:
Art.-Nr.: **209147 0103**

für PL

- Spannbuchse, Gewindestift und Bolzen 90°
- 10 Sätze:
Art.-Nr.: **209147 0112**
- 50 Sätze:
Art.-Nr.: **209147 0113**

für PP / PU

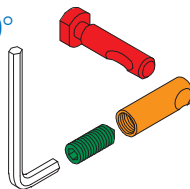
- Spannbuchse, Gewindestift und Bolzen 0°
- 10 Sätze:
Art.-Nr.: **209147 0100**
- 50 Sätze:
Art.-Nr.: **209147 0101**

für PP / PU

- Spannbuchse, Gewindestift und Bolzen 90°
- 10 Sätze:
Art.-Nr.: **209147 0110**
- 50 Sätze:
Art.-Nr.: **209147 0111**

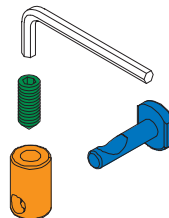
Schnellspanverbindung 0°

z. B. für
PL / PS 80

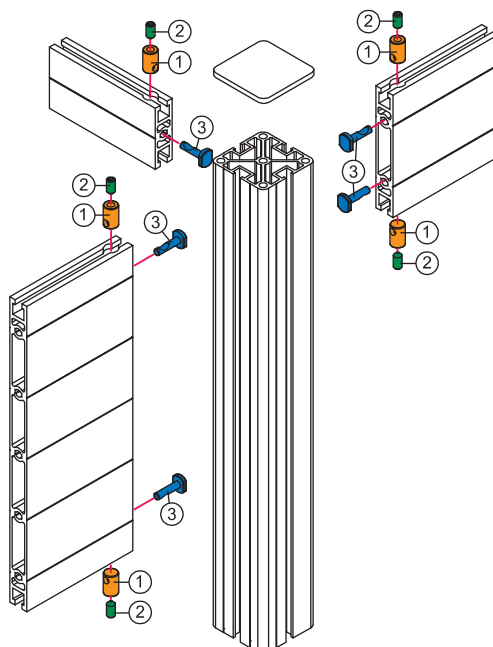


Schnellspanverbindung 90°

z. B. für
PP / PU / PS



Beispiel:
PP mit PS 50



- ① Spannbuchse \varnothing 10,3 x 16,5 mm
- ② Gewindestift DIN 914, M6 x 12 mm
- ③ Verbindungsbolzen 90°

Stufenbohrer

- \varnothing 6 mm / \varnothing 10,4 mm
- Art.-Nr.: **400090**

passende Bohrschablone 2

Art.-Nr.: **290015 0002**

Sechskantschraubendreher SW 3

- DIN 911
- Art.-Nr.: **931150**